

ICS 29.140.10
K 74



中华人民共和国国家标准

GB 19651.1—2008/IEC 60838-1:2004
代替 GB 19651.1—2005

GB 19651.1—2008/IEC 60838-1:2004

杂类灯座 第 1 部分：一般要求和试验

Miscellaneous lampholders—
Part 1: General requirements and tests

(IEC 60838-1:2004, IDT)

中华人民共和国
国家标准
杂类灯座

第 1 部分：一般要求和试验

GB 19651.1—2008/IEC 60838-1:2004

*

中国标准出版社出版发行
北京复兴门外三里河北街 16 号
邮政编码:100045

网址 www.spc.net.cn

电话:68523946 68517548

中国标准出版社秦皇岛印刷厂印刷
各地新华书店经销

*

开本 880×1230 1/16 印张 1.75 字数 40 千字

2009 年 5 月第一版 2009 年 5 月第一次印刷

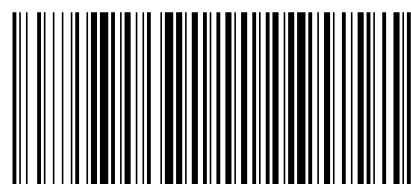
*

书号: 155066·1-36932 定价 22.00 元

如有印装差错 由本社发行中心调换

版权专有 侵权必究

举报电话:(010)68533533



GB 19651.1—2008

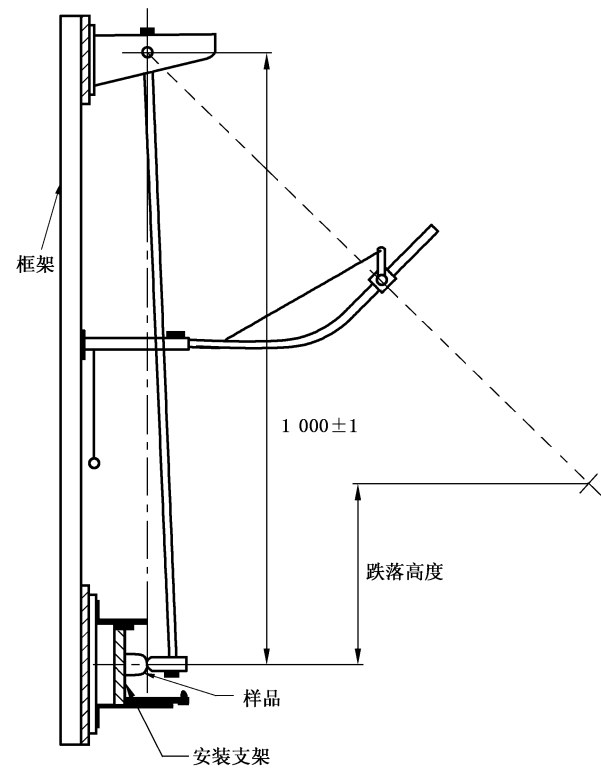
2008-12-30 发布

2010-04-01 实施

中华人民共和国国家质量监督检验检疫总局
中国国家标准化管理委员会 发布

附录 D
(规范性附录)
摆锤撞击试验装置

单位为毫米



注：虽然已有关于该装置的标准，但本部分中仍保留有此附图以供查询。如对此附图存有疑问，请参阅 GB/T 2423.55—2006。

图 D.1 撞击试验装置

单位为毫米

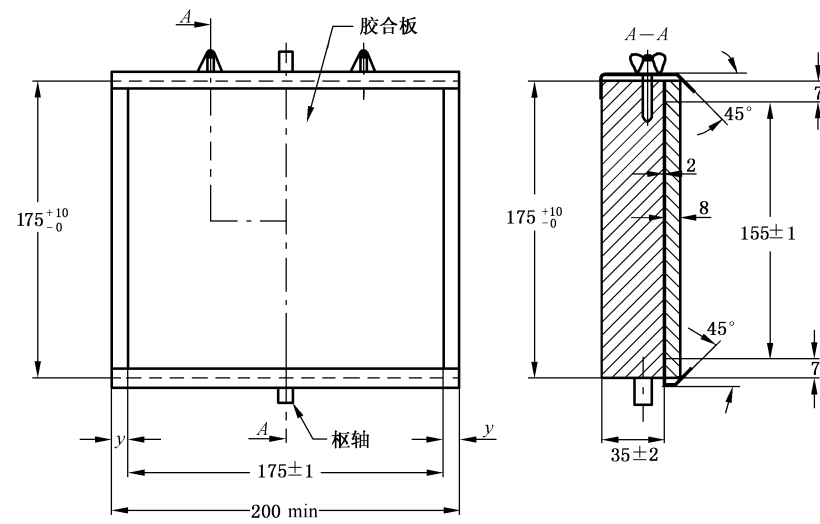


图 D.2 固定装置

目次

前言	III
1 概要	1
2 术语和定义	2
3 一般要求	3
4 试验的一般条件	3
5 分类	4
6 标志	5
7 防触电保护	5
8 接线端子	6
9 接地装置	7
10 结构	8
11 耐潮湿,绝缘电阻和介电强度	8
12 机械强度	9
13 螺钉、载流部件及连接件	10
14 爬电距离和电气间隙	10
15 耐久性	12
16 耐热与防火	13
17 抗剩余应力(抗季裂性)和抗腐蚀性	15
附录 A(规范性附录) 本部分所述灯座的示例	16
附录 B(规范性附录) 载流部件适用的金属示例	18
附录 C(规范性附录) 季裂/腐蚀试验	19
附录 D(规范性附录) 摆锤撞击试验装置	20

附录 B
(规范性附录)

载流部件适用的金属示例

第 13 章所述在容许温度范围内和正常化学污染条件下使用的载流部件所适用的金属举例如下：

- 铜合金；冷轧板制成的部件含铜量至少为 58%；其他部件的含铜量至少为 50%；
- 不锈钢；含铬量至少为 13%；含碳量不超过 0.09%；
- 钢；带锌电镀层，根据 ISO 2081:1986，依照 ISO 第 1 号使用条件下，(普通部件的)镀层厚度至少为 5 μm ；
- 钢；带镍铬电镀层，根据 GB/T 9797—2005，依照 ISO 第 2 号使用条件，(普通部件的)镀层厚度至少为 20 μm ；
- 钢；带锡电镀层，根据 ISO 2093:1986，依照 ISO 第 2 号使用条件下，(普通部件的)镀层厚度至少为 12 μm ；
- 纯镍(含镍量至少为 99%)；
- 银(含银量至少为 90%)。

前 言

本部分的全部技术内容为强制性。

GB 19651《杂类灯座》分为 3 个部分：

- 第 1 部分：一般要求和试验；
- 第 2-1 部分：S14 灯座的特殊要求；
- 第 2-2 部分：LED 模块用连接器的特殊要求。

本部分为 GB 19651 的第 1 部分。

本部分等同采用 IEC 60838-1:2004《杂类灯座 第 1 部分：一般要求和试验》(英文版)。

为了便于使用，本部分做了下列编辑性修改：

- a) “IEC 60838 的本部分”一词改为“GB 19651 的本部分”；
- b) 删除了 IEC 60838-1 的前言；
- c) 将国际标准中的“(注：)”形式中的括号去除；
- d) 用小数点“.”代替作为小数点的“，”；
- e) 对于 IEC 60838-1:2004 引用的其他国际标准中有被等同采用为我国标准的，本部分用引用我国的这些国家标准或行业标准代替对应的国际标准，其余未有等同采用为我国标准的国际标准，在本部分中均被直接引用(见本部分第 2 章)。

本部分代替 GB 19651.1—2005《杂类灯座 第 1 部分：一般要求和试验》。

本部分与 GB 19651.1—2005 相比，主要差异如下：

- 采用了爬电距离和电气间隙的新要求。
- 对于涉及双端灯的 R7s/RX7s 灯座测试，采用了一些附加要求。

本部分的附录 A、附录 B、附录 C、附录 D 为规范性附录。

本部分由中国轻工业联合会提出。

本部分由全国照明电器部分化技术委员会(SAC/TC 224)归口。

本部分起草单位：广州电器安全检验所、北京电光源研究所。

本部分主要起草人：李自力、陈海波、杨小平、赵秀荣。

本部分于 2005 年首次制定，本次为第 1 次修订。